

WKK in de Glastuinbouw

Vooruitdenken over rentabiliteit





Warmtekrachtkoppeling van MWM – voor winsten die blijven meegroeien.

Warmtekrachtkoppeling, kortweg WKK, heeft de toekomst. Wij hebben te maken met hoge energieprijzen en, als ondernemer in de glastuinbouw, ondervindt u dat aan den lijve. Steeds meer ondernemers erkennen dan ook de vele voordelen van decentrale energieopwekking en willen hiervan zelf optimaal profiteren.

Bij de conventionele (centrale) manier van energieopwekking gaat een groot deel van het rendement verloren in warmteverliezen. Zo niet bij een WKK. Bij een WKK worden warmte en elektriciteit opgewekt bij de gebruiker zelf. Decentrale energieopwekking, dus met gas als brandstof. Door de decentrale opwekking gaat er weinig energie verloren.

Om de maximale investering uit uw WKK te halen, is het zaak in zee te gaan met een deskundige, 100% transparante en ervaren partner. Met MWM dus. MWM is ongeveer 150 jaar wereldwijd

toonaangevend op het gebied van motor- en systeemexpertise voor gedecentraliseerde krachtopwekking. Een van onze specifieke terreinen van vakkundigheid is de glastuinbouw.

De voordelen in één oogopslag

- Brandstofonafhankelijk: bijvoorbeeld aardgas en biogas
- Energiebesparing ten opzichte van conventionele systemen
- Gegarandeerde CO₂-reductie
- Onafhankelijk van schaalgrootte
- Niet afhankelijk van derden
- Extra opbrengst door teruglevering van elektriciteit
- Aantrekkelijke terugverdientijd



Energie (kJ) voor onze klanten. Vanaf de eerste dag.

Inventarisatie en advies

Doorgaans begint het traject met een offerte-aanvraag, die wij binnen enkele werkdagen opvolgen. Aansluitend volgt een kennismaking en een uitgebreide technische inventarisatie. Op basis van deze inventarisatie brengen wij een uitgebreid en onderbouwd plan van aanpak uit over uw WKK-installatie. Uiteraard optimaal aansluitend op uw eisen, wensen en een specifieke situatie.

Plaatsing en montage

Als alle vergunningen in orde zijn, en de installatie ontworpen is naar ieders tevredenheid, wordt de plaatsing en montage van uw WKK-installatie ingepland. Samen met een team van zorgvuldig geselecteerde leveranciers regisseren wij het gehele traject vanuit ons kantoor in Rotterdam. Vooraf maken wij volledig inzichtelijk wat onze verantwoordelijkheden zijn en welke voorzieningen u zelf dient te verzorgen. Duidelijkheid voor alles dus!

Testen en in bedrijf stellen

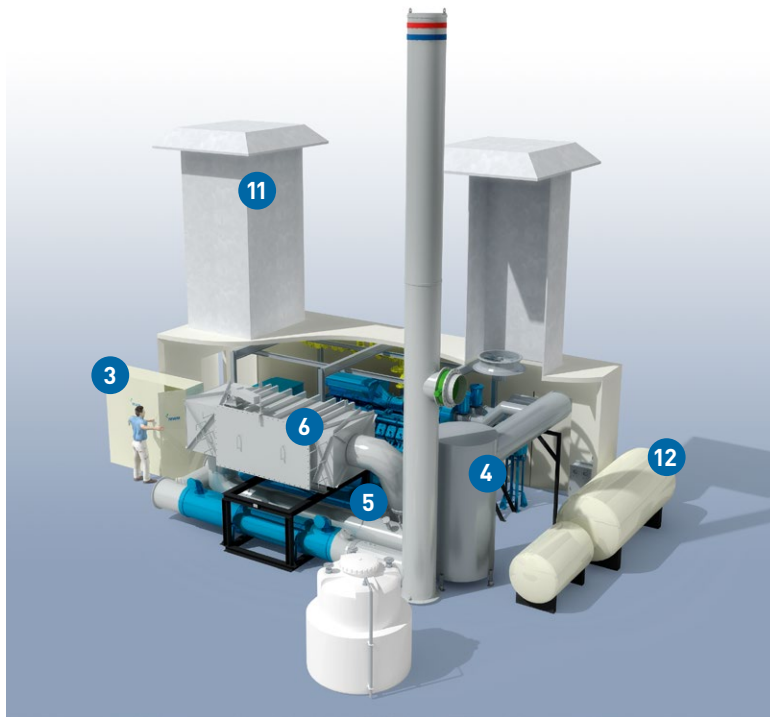
Als uw WKK-installatie compleet geplaatst en gemonteerd is, volgt een uitgebreide testfase. Als deze met goed gevolg is afgesloten, kan uw WKK definitief in bedrijf worden genomen. Normaal gesproken verstrijken er niet meer dan zes maanden van datum van opdracht tot en met de inbedrijfstelling van uw installatie.

After sales en service

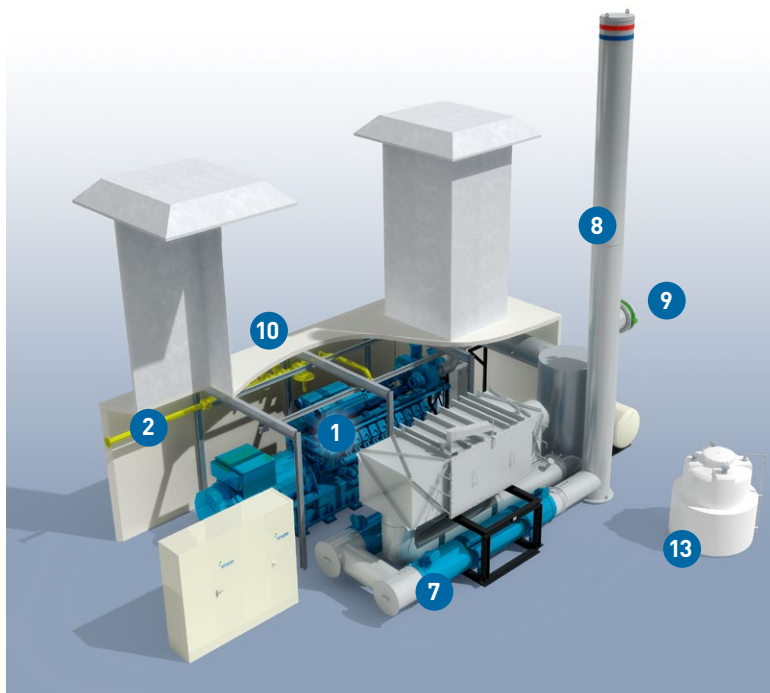
Ook nadat uw WKK-installatie is opgeleverd en in gebruik genomen, kunt u op ons terugvallen. Vaak wordt een door MWM geleverde WKK-installatie standaard voorzien van een all-in serviceovereenkomst. Alle kleine en grote servicebeurten zijn daarin opgenomen, maar ook het op afstand inzien van het servicemonitoringsysteem en het verwisselen van de blokken bij de rookgasreiniger. Onze servicemonteurs zijn in het hele land woonachtig, dus altijd dichtbij.



WKK-installatie – Hoe werkt die?



- 1 Motor
- 2 Gasstraat
- 3 Besturingspaneel
- 4 Geluiddemper
- 5 Ureuminjectie
- 6 Rookgasreiniger
- 7 Rookgaskoeler
- 8 Schoorsteen
- 9 CO2-aansluiting
- 10 Akoestische omkasting
- 11 Ventilatiekanaal
- 12 Olie tanks
- 13 Ureumtank



Haal het maximum uit uw WKK. Even inzoomen op de voordelen.

Optimaal rendement

Met een WKK-installatie produceert u dus niet alleen warmte. Voor de gelijktijdige opwekking van warmte en elektriciteit is in verhouding weinig extra brandstof nodig. In ieder geval minder dan in geval van opwekking van warmte en elektriciteit in gescheiden installaties. Het totaalrendement voor de omzetting van brandstof (gas) in elektriciteit en warmte ligt bij een WKK gewoonlijk op meer dan 90 %. Specifieke maatregelen kunnen zelfs leiden tot een totaalrendement van bijna 100 %.

Aantrekkelijke terugverdientijd

Als ondernemer in de glastuinbouw kunt u alle opgewekte warmte zelf gebruiken. Als u de WKK uitvoert met een rookgasreiniger, kunt u ook de vrijkomende CO₂ zelf goed gebruiken. De extra winst van een WKK-installatie zit in de gelijktijdige opwekking van elektriciteit. De elektriciteit die u niet zelf nodig heeft, levert u tegen een bepaald tarief namelijk terug aan uw energiebedrijf. Afhankelijk van de spark spread (verschil tussen vergoeding teruggeleverde elektriciteit en hiervoor betaalde gasprijs) en mogelijke subsidies voor uw investering in een WKK-installatie, bedraagt de terugverdientijd van uw investering slechts enkele jaren.

De efficiënte WKK van MWM gebruikt de energie, gegenereerd door aardgas of speciale gassen, om de kas te verwarmen en te verlichten. Het CO₂ dat bij het verbrandingsproces ontstaat, kan na de reiniging ook worden gebruikt voor bemesting.

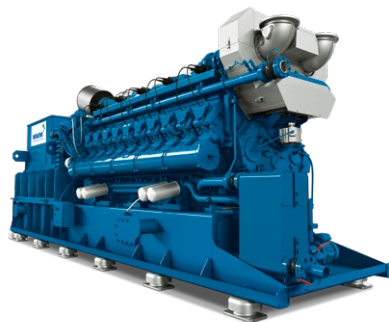




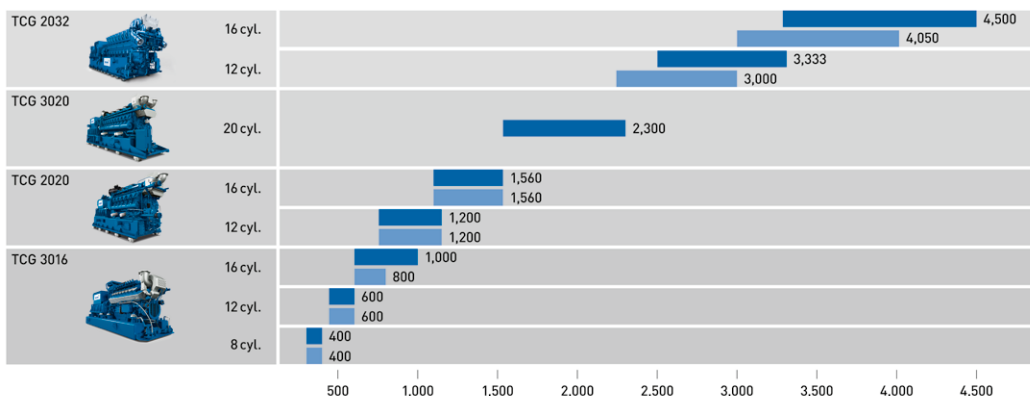
Gebruiksklaar zonder zorgen. MWM bedrijfsklare systemen uit één hand.

MWM motor

Het kloppende hart van elke WKK-installatie bestaat uit een oerdegelijke MWM motor. De MWM motor wordt dan ook gekenmerkt door hoge prestaties, een hoog rendement (en daarmee een laag gasverbruik), hoge kwaliteit en maximale betrouwbaarheid. Wij bieden u een breed assortiment van verschillende diensten en bezorgen u de efficiëntste oplossing voor uw specifieke behoeften.



TCG 3020



Met onze gensets leveren we een vermogensbereik van 400 kW_{el} tot meer dan 100 MW_{el} voor gedecentraliseerde energieopwekking.

Elektrisch vermogen per genset in kW_{el} 50 Hz 60 Hz

Uitlaatgassensysteem

WKK-installaties van MWM worden geleverd inclusief een compleet uitlaatgassensysteem. Onderdelen hiervan zijn o.a. een rookgaskoeler en -condensor, geluiddemper en een schoorsteen. Een groot deel van het systeem is uitgevoerd in duurzaam roestvast staal. Indien er een rookgasreiniger wordt toegepast, wordt de minimaal tien meter hoge schoorsteen uitgevoerd met een CO₂-aansluiting met een elektrisch bedienbare 100% sluitende CO₂klep.



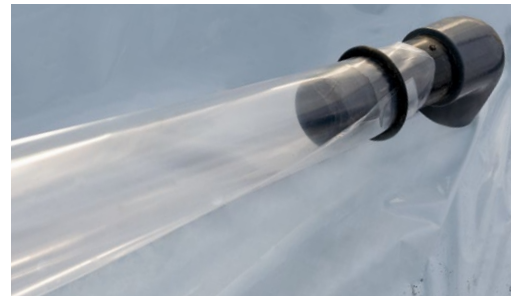
Omkasting is maatwerk

U heeft de keuze om uw WKK-installatie binnen of buiten te plaatsen. In beide gevallen voorzien wij uw installatie van een geluidwerende omkasting met een scala aan kleurmogelijkheden. In overleg bepalen we de mate van de gewenste geluidwering van de omkasting. Met het oog op het milieu en het uiterlijk, wordt de vloer in de omkasting standaard met een vloeistofdichte epoxycoating uitgevoerd.



CO₂ bemesting

Voor het reinigen van de uitlaatgassen, die door de motoren worden geproduceerd, worden katalysatoren gebruikt. Een warmtewisselaar koelt het gas en de gewonnen warmte wordt vervolgens gebruikt voor het verwarmen van de kas. Een aanjagersysteem blaast het gereinigde en gekoelde CO₂ de kas in, waar het als "in de lucht zwevende meststof" fungeert en een zeer aanzienlijke plantengroei bevordert. Geïnstalleerde meetapparatuur bewaakt de kwaliteit van het CO₂ dat de kas wordt ingeblazen.



Hoofdstroom- en besturingspanelen en bekabeling

Wij leveren uw WKK-installatie inclusief laagspannings- en besturingspanelen. Indien de generator wordt uitgevoerd in 10 kV, ligt de leveringsgrens op de klemmen van de generator. Het motormanagementsysteem wordt automatisch bestuurd en bewaakt. Alle relevante informatie over vermogens, temperaturen en eventuele storingen worden overzichtelijk weergegeven op een touchscreen. In veel gevallen kunnen wij storingen op afstand verhelpen. 24 uur per dag, zodat we meteen actie kunnen ondernemen.



WKK in de glastuinbouw. Topprestaties van MWM – wereldwijd succesvol toegepast.

WKK voor elke teelt

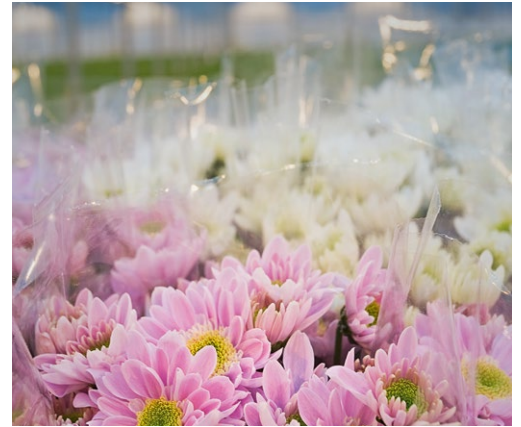
In principe is een WKK-installatie voor elke ondernemer in de glastuinbouw een interessante optie. Zowel vanuit het oogpunt van maatschappelijk verantwoord ondernemen als vanuit financieel oogpunt. Als u bewust wilt omgaan met energie, en zoveel mogelijk rendement wilt halen uit uw bedrijf, is een WKK-installatie de juiste oplossing. Door bestaande technieken te optimaliseren en innovaties slim toe te passen, kan een WKK-installatie nieuwe deuren naar de toekomst voor u openen.

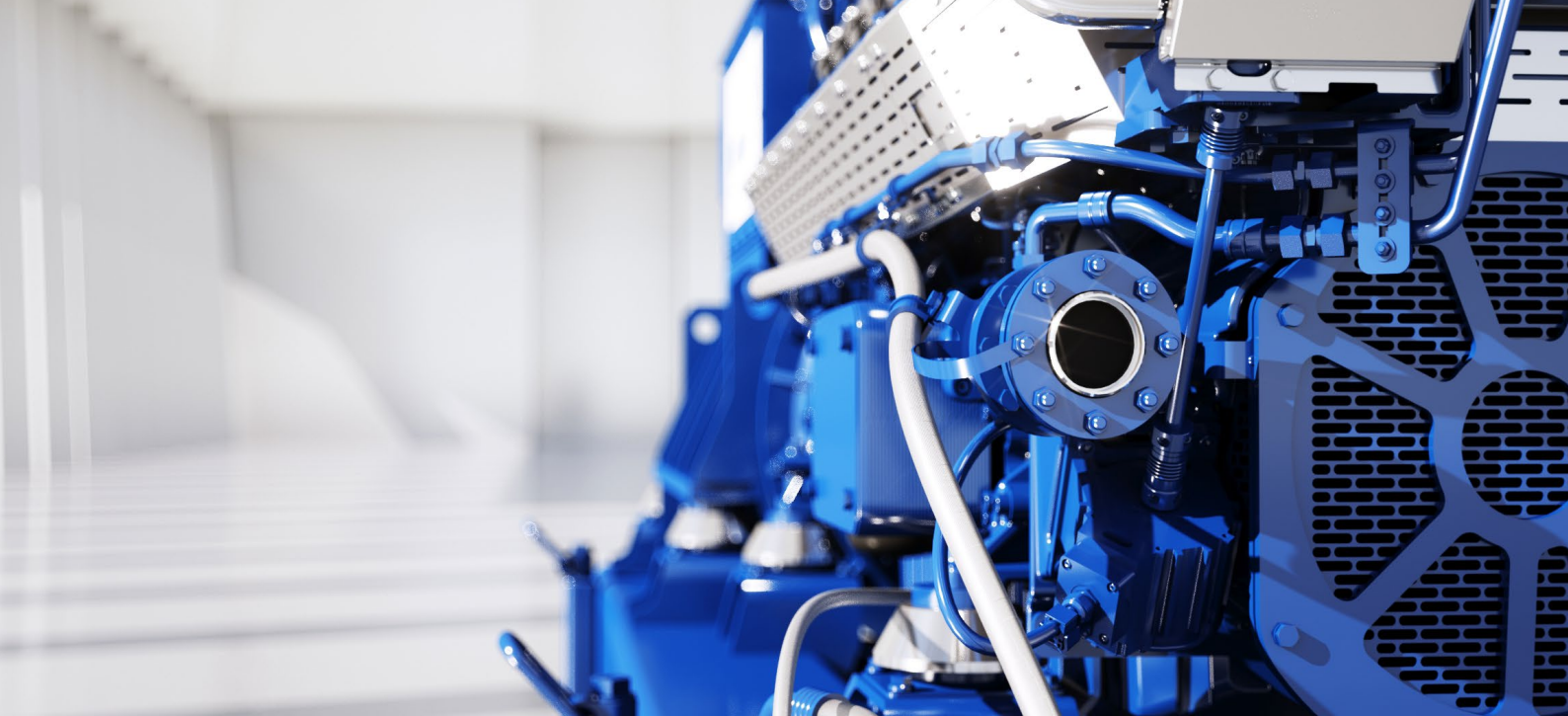
Als een van de belangrijkste en snelst groeiende spelers op dit gebied staan wij steeds meer glastuinbouwbedrijven terzijde. Wat uw teelt ook is, bloemen, potplanten of groenten, MWM levert u turnkey de complete WKK-installatie, die optimaal aansluit op de behoeften van uw bedrijf.

Wie gingen u voor?

In de lange historie van onze onderneming hebben wij een uitgebreide klantenkring opgebouwd en daar zijn we bijzonder trots op! Inmiddels zijn er in Nederland en daarbuiten honderden door ons geleverde WKK-installaties up & running.

Van een aantal projecten hebben wij specifieke projectbeschrijvingen. Deze kunt u aanvragen via www.mwm.net.





Sterke argumenten voor een sterk merk: MWM.

MWM heeft ongeveer 150 jaar ervaring

MWM heeft een traditie gemaakt van innovatie. Sinds 1871 ontwikkelen en bouwen we motoren en generatorsets voor een brede reeks toepassingen. Ons wereldwijde succes is gebaseerd op het feit dat we de meest geavanceerde viertakt dieselmotoren hebben ontwikkeld. 30 Jaar geleden waren we één van de eerste fabrikanten die een revolutie ontketenden in de generatortecnologie door toepassing van hoge-prestatie gasmotoren. Tot op de dag van vandaag werken we voortdurend aan het efficiënter maken van onze systemen.

MWM begrijpt wat werkelijk nodig is

Rendement – dat is het enige wat tegenwoordig telt! MWM biedt u samenwerking aan over de gehele linie en dat heeft belangrijke voordelen in de volledige procesketen. We zijn de complete partner voor onze klanten. Vanaf de keuze van de systeemopbouw voor het project, tot en met service en reparaties.

MWM biedt de meest voordelige serviceconcepten

Met zijn wereldwijde servicenetwerk, lange service-intervallen en lage onderhoudskosten, is MWM Service een belangrijke factor voor blijvend rendement. Innovatieve aanbiedingen, zoals diagnose op afstand, parameterconfiguratie op afstand en het genereren van bedrijfswaarden, kunnen op goedkope wijze overal ter wereld worden

gerealiseerd met behulp van het internet. Het nieuwe MWM Logistics Centre waarborgt bovendien snelle leveringen en lage kosten van reserveonderdelen. Shortblocks kunnen vlot geleverd en geassembleerd worden, zodat uw systeem in de kortst denkbare tijd gereed is voor inbedrijfname. Een ander voordeel is dat ons eigen trainingscentrum praktijkgerichte cursussen van topniveau voor uw monteurs aanbiedt.

MWM denkt in complete oplossing

Alleen wanneer alle componenten in uw systeem perfect aansluitend op uw behoeften zijn geselecteerd en geconfigureerd, bereikt u optimaal totaal rendement. Wij hebben de ervaring, de technologie en de capaciteit. Onze ingenieurs kunnen specifiek voor u pasklare complete oplossingen ontwikkelen. Van allesomvattende WKK-concepten voor elektriciteit, verwarming en koeling, tot gecontaineriseerde oplossingen en bedrijfsklare systemen – MWM kan complete concepten ontwikkelen die beantwoorden aan uw behoeften, en deze bovendien op betrouwbare wijze implementeren. Kortom, systeemtechniek zoals u het wenst.

U kunt vertrouwen op MWM

Heldere afspraken, transparante aanbiedingen: we staan voor wat we zeggen. We zijn er altijd wanneer u ons nodig hebt.

MWM Benelux B.V.

Soerweg 13
NL-3088 GR Rotterdam
T: +31 10 2992 666
F: +31 10 2992 677
E: info-benelux@mwm.net

Caterpillar Energy Solutions GmbH

Carl-Benz-Str. 1
D-68167 Mannheim
T: +49 621 384-0
F: +49 621 384-8800
E: info@mwm.net
www.mwm.net